

MOTOR

Marca / Modelo	FPT CURSOR 10.3L 420 P7	
Tipo	Diesel - 6 cilindros em linha	
Potência máxima - cv (kW)/rpm (*)	420 cv (309 kW) a 2.100 rpm	
Torque máximo - kgfm (Nm)/rpm (*)	194 kgfm (1.900 Nm) / 1.000 - 1.500 rpm	
Cilindrada total (cm ³)	10.300	
Relação de compressão	16,5	
Sistema de injeção	Injeção eletrônica	

(*) Norma de ensaio NBR ISO 1585.

TRANSMISSÃO (CAIXA DE MUDANÇAS)

Marca/Modelo	ZF 12AS1930TD	
Acionamento	Automatizado	
Marchas	12 (doze) marchas à frente e 2 (duas) à ré	
Relação de transmissão	1ª marcha: 15,86 : 1	7ª marcha: 3,47 : 1
	2ª marcha: 12,33 : 1	8ª marcha: 2,70 : 1
	3ª marcha: 9,57 : 1	9ª marcha: 2,10 : 1
	4ª marcha: 7,44 : 1	10ª marcha: 1,63 : 1
	5ª marcha: 5,87 : 1	11ª marcha: 1,29 : 1
	6ª marcha: 4,57 : 1	12ª marcha: 1,00 : 1
	1ª ré: 14,68	2ª ré: 11,41

EMBREAGEM

Marca	Sachs	
Acionamento	Hidráulico servoassistido	
Tipo	Disco simples orgânico a seco, com platô acionado por mola diafragma	
Diâmetro (mm)	430	

EIXO TRASEIRO MOTRIZ

Marca/Modelo	Meritor / MS 18X	
Redução (simples velocidade)	3,08:1 / 3,40:1	

SUSPENSÃO

Dianteira		
Eixo	Rígido em aço forjado com barra estabilizadora	
Molas	Feixe de molas parabólicas	
Amortecedores	Telescópicos, hidráulicos de dupla ação	
Traseira		
Eixo	Rígido em aço estampado	
Molas	Tipo balancim com feixe de molas semi-elípticas	
Amortecedores	N / A	

CORES DISPONÍVEIS



SISTEMA ELÉTRICO

Sistema	24	
Alternador (V/A)	28.8 / 90	
Bateria (quantidade/V/CCA/Ah)	2 / 12 / 2.200 / 150	

RODAS E PNEUS

Rodas	Aço estampado	
Medidas (em polegadas)	22,5 x 8,25	
Pneus	295 / 80R22,5 (s/ câmara)	

FREIOS

De serviço	A ar, tipo "S-CAM" com circuito duplo, dianteiros e traseiros a tambor, sistema antibloqueio (ABS) com controle automático de tração (ASR) e ESP (opcional)	
De estacionamento	A ar com molas acumuladoras e atuação nas rodas traseiras	
Freio-motor	Turbo Brake (cabecote)	

DIREÇÃO

Marca/modelo	ZF 8098	
Tipo	Hidráulica, com esferas recirculantes	

DESEMPENHO DO VEÍCULO (CÁLCULO TEÓRICO)

Relação de redução do eixo traseiro	3,08:1 ou 3,40:1	
Velocidade máxima em PBT/PBTC (km/h)	128 / 128	119 / 119
Capacidade máxima de subida (%) com PBT / PBTC	34 / 38	
Partida em rampa (%) com PBT / PBTC	30 / 35	

Obs.: Dados projetados por simulação de performance.

PESOS (kgf)

Pesos em ordem de marcha		
Eixo dianteiro	5.230	
Eixo traseiro	3.683	
Total	8.913	

Pesos - limite máximo especificado

Eixo dianteiro	7.100	
Eixo traseiro	10.000 (legal)/21.300 (técnico)	
Total admissível	28.400	
Peso Bruto Total (PBT) Homologado	23.000	
Carga Líquida (Peso sobre a 5ª roda)	14.087 (legal)/19.487 (técnico)	
Capacidade Máxima de Tração (CMT)	56.000	

LONGARINA

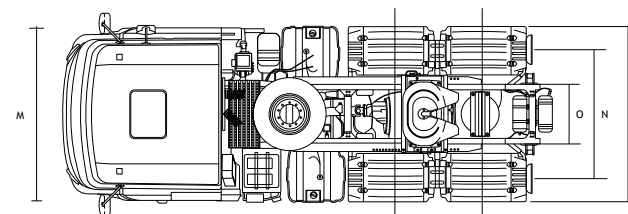
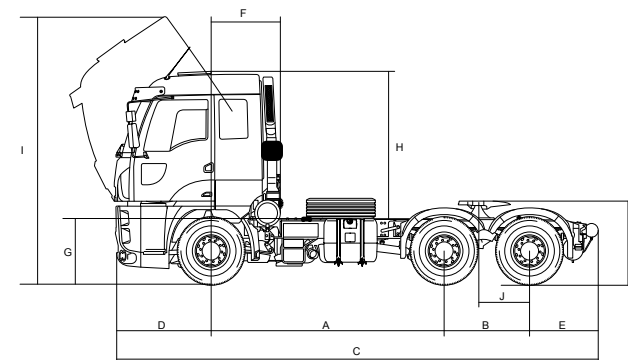
Material	LNE 500	
----------	---------	--

VOLUMES DE ABASTECIMENTO (l)

Tanque de combustível	325 + 325	
Reservatório de Arla 32	80	
Oleo do motor		
Com filtro	27,5	

CHASSI / DIMENSÕES (mm)

A - Distância entre-eixos	3.300	
B - Distância entre os eixos traseiros	1.240	
C - Comprimento total	6.877	
D - Balanço dianteiro	1.506	
E - Balanço traseiro	859	
F - Distância da carroceria ao eixo dianteiro	1.060	
G - Altura da aba superior da longarina ao solo	1.010	
H - Altura da aba superior da longarina à cabine	2.255	
I - Altura máxima da cabine basculada ao solo	4.180	
J - Distância do eixo traseiro trativo à 5ª roda	735-185 (ajustável)	
K - Altura da 5ª roda ao solo	1.250	
L - Largura máxima	2.565	
M - Bitola dianteira	2.064	
N - Bitola traseira	1.833	
O - Largura externa do chassi	865	



CARGO 2842

Ford

CAMINHÕES

