

FORD CARGO 1731T —



CAMINHÕES

Seu mundo não pode parar



MOTOR	
Marca/Modelo	Cummins / ISB6.7 302 P7
Tipo	Diesel - 6 cilindros em linha
Potência máxima - cv (kW)/rpm (*)	306 (225) @ 2.100
Torque máximo - kgfm (Nm)/rpm (*)	112,2 (1100) @ 1.100 - 1.900
Cilindrada total (cm³)	6.693
Relação de compressão	17,3:1
Sistema de injeção	Injeção Eletrônica - Common Rail

(*) Norma de ensaio NBR ISO 1585.

TRANSMISSÃO (CAIXA DE MUDANÇAS)		
Marca/Modelo	Eaton / ES-11209	
Acionamento	Manual mecânico	
Marchas	9 à frente e 1 à ré	
Relação de transmissão	Reduzida	12,57:1
	1ª marcha:	8,76:1
	2ª marcha:	6,52:1
	3ª marcha:	4,74:1
	4ª marcha:	3,53:1
	5ª marcha:	2,48:1
	6ª marcha:	1,85:1
	7ª marcha:	1,34:1
	8ª marcha:	1,00:1
Ré:	13,14:1	

EMBREGEM	
Marca	Eaton
Acionamento	Hidráulico servo assistido
Tipo	Disco simples orgânico a seco, com platô acionado por mola diafragma
Diâmetro (mm)	395

EIXO TRASEIRO MOTRIZ	
Marca/Modelo	Meritor / MS 23-165
Redução	4,10:1

SUSPENSÃO	
Dianteira	
Eixo	Eixo rígido em aço forjado, com barra estabilizadora
Molas	Feixe de molas parabólicas
Amortecedores	Telescópicos, hidráulicos de dupla ação
Traseira	
Eixo	Eixo rígido em aço estampado
Molas	Feixe de molas semielípticas (principal) e parabólicas (auxiliar)
Amortecedores	Telescópicos, hidráulicos de dupla ação

CORES DISPONÍVEIS



SISTEMA ELÉTRICO	
Sistema	24V
Alternador (V/A)	28 / 80
Bateria (quantidade/V/CCA/Ah)	2 / 12 / 550 / 100

RODAS E PNEUS	
Rodas	Aço estampado
Medidas	22,5 x 7,5"
Pneus	275/80R22,5"

FREIOS	
De serviço	A ar, tipo "S" Cam com circuito duplo, dianteiros e traseiros a tambor, com ABS, ASR e EBD
De estacionamento	A ar com molas acumuladoras e atuação nas rodas traseiras
Freio-motor	Válvula tipo borboleta no tubo de escapamento, com acionamento eletropneumático
Área efetiva de frenagem (cm²)	4.840

DIREÇÃO	
Marca / Modelo	ZF / 8097
Tipo	Hidráulica, com esferas recirculantes

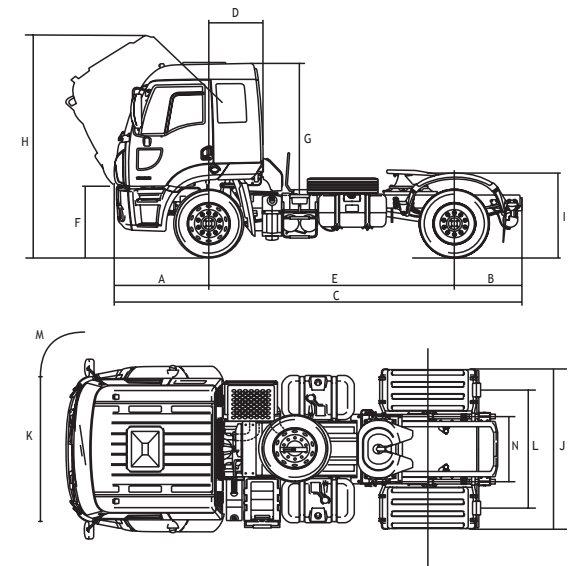
DESEMPENHO DO VEÍCULO (CÁLCULO TEÓRICO)	
Relação de redução do eixo traseiro	4,10:1
Velocidade máxima em PBT/PBTC (km/h)	94
Capacidade máxima de subida (%) com PBT/PBTC	69 / 28
Partida em rampa (%) com PBT/PBTC	66 / 25

PESOS (kg)	
Pesos em ordem de marcha	
Eixo dianteiro	3.810
Eixo traseiro	2.365
Total	6.175
Pesos - limite máximo especificado	
Eixo dianteiro	6.000
Eixo traseiro	10.000 (legal) / 10.800 (técnica)
Total admissível	16.800
Peso Bruto Total (PBT) Homologado	16.000
Carga Líquida (Peso sobre 5ª roda)	9.825
Capacidade Máxima de Tração (CMT)	38.000

LONGARINA	
Material	LNE 500

VOLUMES DE ABASTECIMENTO (L)	
Tanque de combustível	275 + 275
Reservatório de Arla 32	90
Óleo do motor (com filtro)	19,5

CHASSI/DIMENSÕES (mm)	
A - Balanço dianteiro	1.508
B - Balanço traseiro	1.029
C - Comprimento total	6.297
D - Distância mínima do eixo dianteiro ao semirreboque	885
E - Distância entre-eixos	3.760
F - Altura da aba superior da longarina ao solo	940
G - Altura da aba superior da longarina à cabine	2.100
H - Altura máxima da cabine basculada ao solo	3.840
I - Altura da 5ª roda ao solo	1.250
J - Largura máxima do rodado traseiro	2.590
K - Bitola dianteira	2.090
L - Bitola traseira	1.830
M - Diâmetro de giro (m)	16,10
N - Largura externa do chassi	870



No trânsito, a vida vem primeiro.

Disk Ford Caminhões
0800 703 FORD (3673)



O veículo aqui apresentado está em conformidade com o PRONCOVE - Programa de Controle de Poluição do Ar por Veículos Automotores - na preservação da vida e do meio ambiente. As informações aqui contidas estão atualizadas até 20/3/2018, quando se autorizou a produção deste material. Preocupada com os seus clientes e visando oferecer sempre o melhor produto, a Ford reserva-se o direito de aprimorá-lo, alterando as especificações constantes neste material sem prévio aviso. O modelo exibido é o Cargo 1731T e alguns equipamentos apresentados na foto são opcionais. Use sempre o cinto de segurança.