

CARGO 1731R TORQSHIFT

ESPECIFICAÇÕES TÉCNICAS



Seu mundo não pode parar

MOTOR	
Marca/Modelo	Cummins / ISB6.7 302 P7
Tipo	Diesel - 6 cilindros em linha
Potência máxima - cv (kW)/rpm (*)	306 (225) @2.100
Torque máximo - kgfm (Nm)/rpm (*)	112,2 (1100) @1.100 - 1.900
Cilindrada total (cm³)	6.693
Relação de compressão	17,3:1
Sistema de injeção	Injeção Eletrônica - Common Rail

TRANSMISSÃO (CAIXA DE MUDANÇAS)		
Marca/Modelo	Eaton / ES-11109LA	
Acionamento	Automatizada	
Marchas	10 à frente e 1 à ré	
Relação de transmissão	1ª marcha:	17,04:1
	2ª marcha:	11,87:1
	3ª marcha:	9,19:1
	4ª marcha:	6,85:1
	5ª marcha:	4,91:1
	6ª marcha:	3,53:1
	7ª marcha:	2,60:1
	8ª marcha:	1,94:1
	9ª marcha:	1,39:1
	10ª marcha:	1,00:1
Ré:	16,13:1	

EMBREAGEM	
Marca	Eaton
Acionamento	Eletrônico
Tipo	Cerâmica
Diâmetro (mm)	395

EIXO TRASEIRO MOTRIZ	
Marca/Modelo	Meritor / MS 23-165
Redução	4,10:1 ou 4,30:1

SUSPENSÃO	
Dianteira	
Eixo	Eixo rígido em aço forjado, com barra estabilizadora
Molas	Feixe de molas parabólicas
Amortecedores	Telescópicos, hidráulicos de dupla ação
Traseira	
Eixo	Eixo rígido em aço estampado, com barra estabilizadora
Molas	Feixe de molas semi-elípticas (principal) e parabólicas (auxiliar)
Amortecedores	Telescópicos, hidráulicos de dupla ação

CORES DISPONÍVEIS



SISTEMA ELÉTRICO	
Sistema	24V
Alternador (V/A)	28 / 80
Bateria (quantidade/V/CCA/Ah)	2 / 12 / 550 / 100

RODAS E PNEUS	
Rodas	Aço estampado
Medidas	22,5 x 7,5"
Pneus	275/80R22,5"

FREIOS	
De serviço	A ar, tipo "S" Cam com circuito duplo, dianteiros e traseiros a tambor, com ABS, ASR e EBD
De estacionamento	A ar com molas acumuladoras e atuação nas rodas traseiras
Freio-motor	Válvula tipo borboleta no tubo de escapamento, com acionamento eletropneumático
Área efetiva de frenagem (cm²)	4.840

DIREÇÃO	
Marca / Modelo	ZF / 8097
Tipo	Hidráulica, com esferas recirculantes

DESEMPENHO DO VEÍCULO (CÁLCULO TEÓRICO)	
Relação de redução do eixo traseiro	4,10:1 / 4,30:1
Velocidade máxima em PBT/PBTC (km/h)	119 / 114
Capacidade máxima de subida (%) com PBT/PBTC	95 / 41 100 / 42
Partida em rampa (%) com PBT/PBTC	91 / 36 96 / 38

Obs.: Dados projetados por simulação de performance.

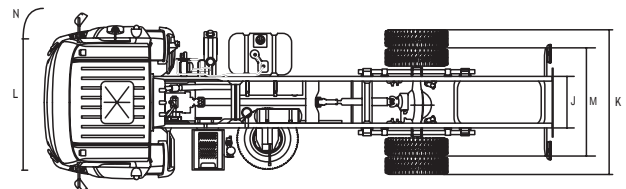
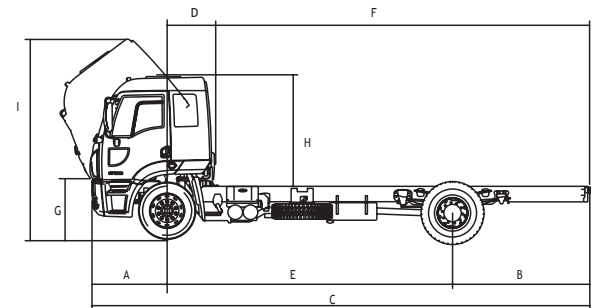
PESOS (kg)	ENTRE-EIXOS (mm) 4.340 / 4.800	
	Cabine Simples	Cabine Leito
Pesos em ordem de marcha		
Eixo dianteiro	3.693 / 3.728	3.815
Eixo traseiro	2.078 / 2.097	2.155
Total	5.771 / 5.825	5.970
Pesos - limite máximo especificado	Cabine Simples	Cabine Leito
Eixo dianteiro	6.000	
Eixo traseiro	10.000 (legal) / 10.800 (técnica)	
Total admissível	16.800	
Peso Bruto Total (PBT) Homologado	16.000	
Carga Útil + carroceria	10.229 / 10.175	10.030
Capacidade Máxima de Tração (CMT)	38.000	

Obs.: Os pesos dos veículos podem sofrer alterações devido à inclusão de opcionais.

LONGARINA	
Material	LNE 500

VOLUMES DE ABASTECIMENTO (L)	
Tanque de combustível	275
Reservatório de Arla 32	50
Óleo do motor (com filtro)	19,5

CHASSI/DIMENSÕES (mm)	ENTRE-EIXOS (mm) 4.340 / 4.800	
	Cabine Simples	Cabine Leito
A - Balanço dianteiro	1.508	
B - Balanço traseiro	2.171 / 2.323	
C - Comprimento total	8.019 / 8.631	
D - Distância da carroceria ao eixo dianteiro	700	820
E - Distância entre-eixos	4.340 / 4.800	
F - Plataforma de carga	5.811 / 6.423	5.691 / 6.303
G - Altura da aba superior da longarina ao solo	950	
H - Altura da aba superior da longarina à cabine	1.900	2.100
I - Altura máxima da cabine basculada ao solo	3.350	3.800
J - Largura externa do chassi	870	
K - Largura máxima do rodado traseiro	2.590	
L - Bitola dianteira	2.090	
M - Bitola traseira	1.830	
N - Diâmetro de giro (m)	17,10 / 18,96	



No trânsito, a vida vem primeiro.

Disk Ford Caminhões
0800 703 FORD (3673)



O veículo aqui apresentado está em conformidade com o PRONOVE - Programa de Controle de Poluição do Ar por Veículos Automotores - na preservação da vida e do meio ambiente. As informações aqui contidas estão atualizadas até 20/3/2018, quando se autorizou a produção deste material. Preocupado com os seus clientes e visando oferecer sempre o melhor produto, a Ford reserva-se o direito de aprimorá-lo, alterando as especificações constantes neste material sem prévio aviso. O modelo exibido é o Cargo 1731R Torqshift e alguns equipamentos apresentados na foto são opcionais. Use sempre o cinto de segurança.